

ENVIRONMENTAL PRODUCT DECLARATION

in accordance with ISO 14025, ISO 21930 and EN 15804

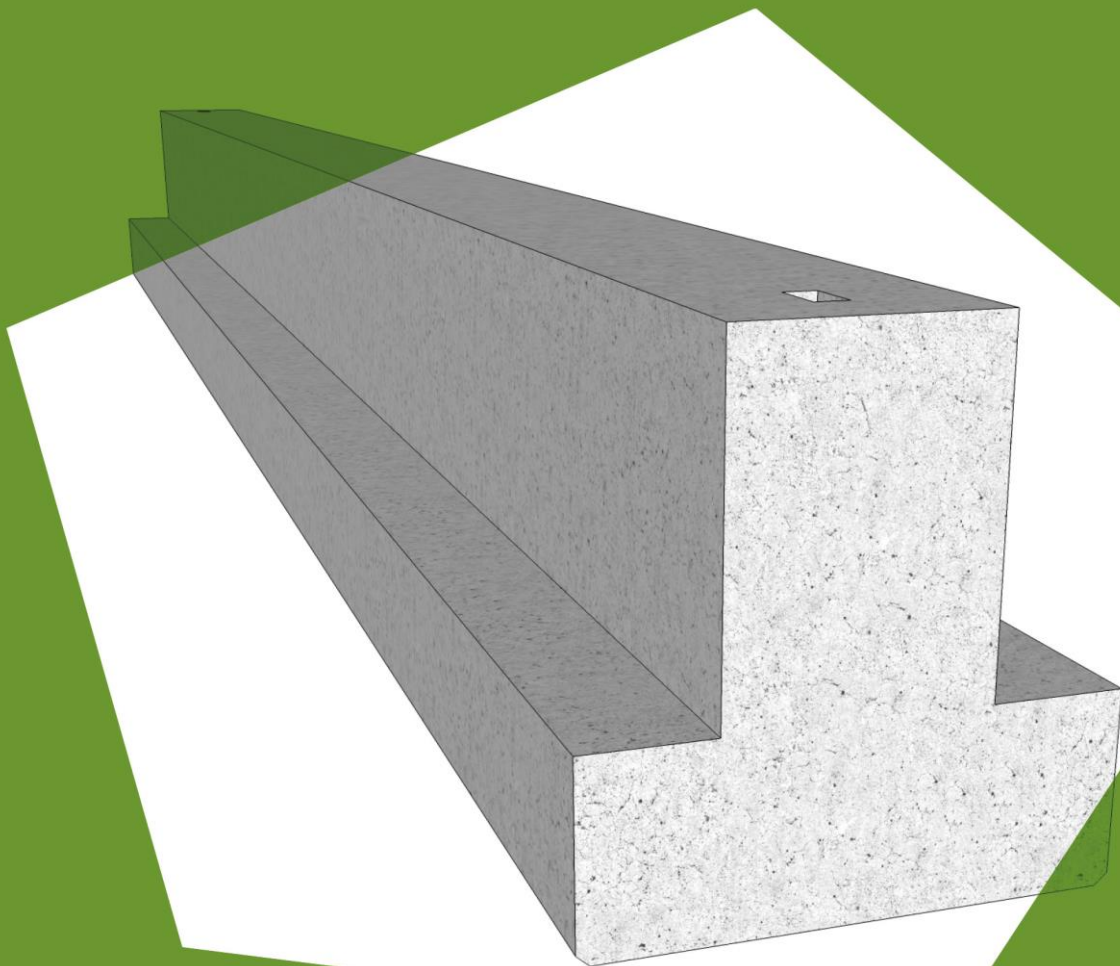
Ägare av deklARATIONEN:	Strängbetong AB
Program operatör:	Næringslivets Stiftelse for Miljødeklarasjoner
Utgivere:	Næringslivets Stiftelse for Miljødeklarasjoner
Deklarations nummer:	NEPD-1988-879-SE
Publiserings nummer:	NEPD-1988-879-SE
ECO Platform registreringsnummer:	-
Godkänd datum:	31.12.2019
Giltig till:	31.12.2024

Betongbalk RB, FB, FB/H

Strängbetong AB

www.epd-norge.no

CONSOLIS
STRÄNGBETONG



Generell information

Produkt:

Betongbalk (RB, FB, FB/H)

Program operatör:

Næringslivets Stiftelse for Miljødeklarasjoner
Postboks 5250 Majorstuen, 0303 Oslo
Tlf: +47 97722020
e-post: post@epd-norge.no

Deklarationsnummer:

NEPD-1988-879-SE

ECO Platform registreringsnummer:

Deklarationen baseras på PCR:

CEN/EN 15804:2012+A1:2013
NPCR 020 version 2.0, 2018
PCR - Part B for Concrete and concrete elements
CEN/EN 16757:2017

Utlåtande om ansvar:

Ägaren av deklARATIONEN är ansvarig för den bakomliggande informationen och bevis. EPD Norge är inte ansvarig för information om tillverkaren eller bakomliggande data för livscykelanalys eller bevis.

Deklarerad enhet:

—

Deklarerad enhet med tillval:

1 ton betongbalk

Funktionell enhet:


—

Verifikation:

Oberoende verifikation av deklARATIONEN och data, i enlighet med ISO 14025:2010

intern extern

Tredjepartsverifikator:


Martin Erlandsson, IVL Svenska Miljöinstitutet
(Oberoende verifikator godkänd av EPD Norge)

Ägare av deklARATIONEN:

AB Strängbetong
Kontaktperson: Marcus Gunnarsson Skoog
Tel.: 08-615 82 21
e-post: marcus.gunnarssonskoog@strangbetong.se

Tillverkare:

Strängbetong AB

Produktionsort:

Kungsör

Kvalitet-/Miljöledningssystem:

ISO 14001, ISO 9001

Org. no.:

556539-4904

Godkänd datum:

31.12.2019

Giltig till:

31.12.2024

Årtal för studien:

2018

Jämförbarhet:

För att jämföra olika betonger krävs att betongen relateras till en specifik funktion i en byggnad och där en funktionell enhet är deklarerad vilket kräver att modulerna A-C är deklarerade. EPDer av byggvaror är inte nödvändigtvis jämförbara om de inte uppfyller EN 15804 och ses i ett byggnadstekniskt sammanhang.

MiljödeklARATIONEN är utarbetad av:


DeklARATIONEN baseras på Svensk Betongs EPD-verktyg 3.0
Tillverkningsdata har inventerats av:
Marcus Gunnarsson Skoog, AB Strängbetong

LCA-beräkningar har kontrollerats av:
Nadia Al-Ayish, RISE / Samhällsbyggnad



**RI
SE**

Godkänd


Håkon Hauan
(Verkställande direktör EPD-Norge)

Produkt

Produktbeskrivning:

Inventeringen baseras på uppgifter från tillverkare inom Strängbetong i Sverige. Betongreceptet är ett exempel på en betongkvalitet som används för betongbalkar inomhus och utomhus.

EPD'n avser slakarmerad prefabricerad betongbalk tillverkad vid Strängbetongs anläggning i Kungsör.

EPD'n avser en betongbalk med en armeringsmängd på 63 kg/ton, vilket är ett medelvärde av produktionsåret 2018.

Tekniska data:

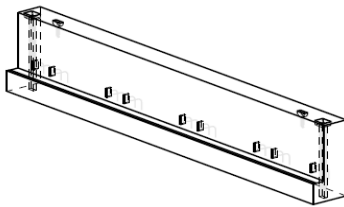
Avser exponeringsklass XC3, XF3, XF4 och Bascement, CEM II/A-V 52.5 N. Mängden cement kan variera med max +10 % av vad som anges under produktinnehåll. Det låga vct-talet på 0,40 medger hög hållfasthetsklass och en snabb uttorkning av konstruktionen.

Marknadsområde:

Norden

Livslängd:

Betongens livslängd begränsas av karbonatisering som medför risk för armeringskorrosion i fuktig miljö (utomhus). Genom täckande betongskikt enligt gällande byggregler säkerställs önskad livslängd (t.ex. 100 år). Se beräkningar i EKS 8 Kap. 2.1.1 – Tillämpning av EN 1992-1-1 – Allmänna regler 4.4.1.2 Tabell D-1.



Produktinnehåll (levererad produkt):

Material	kg	vikt-%
Ballast, kross	674	67.40
Bascement	207	20.70
Vatten*	52.8	5.28
Armering	63	6.30
Ingjutningsstål	0.7	0.07
Superplasticerare	2.07	0.21
EPS	0.39	0.04
Neopreneband (gummi)	0.13	0.01
HDPE	0.13	0.013
Totalt	1000	100

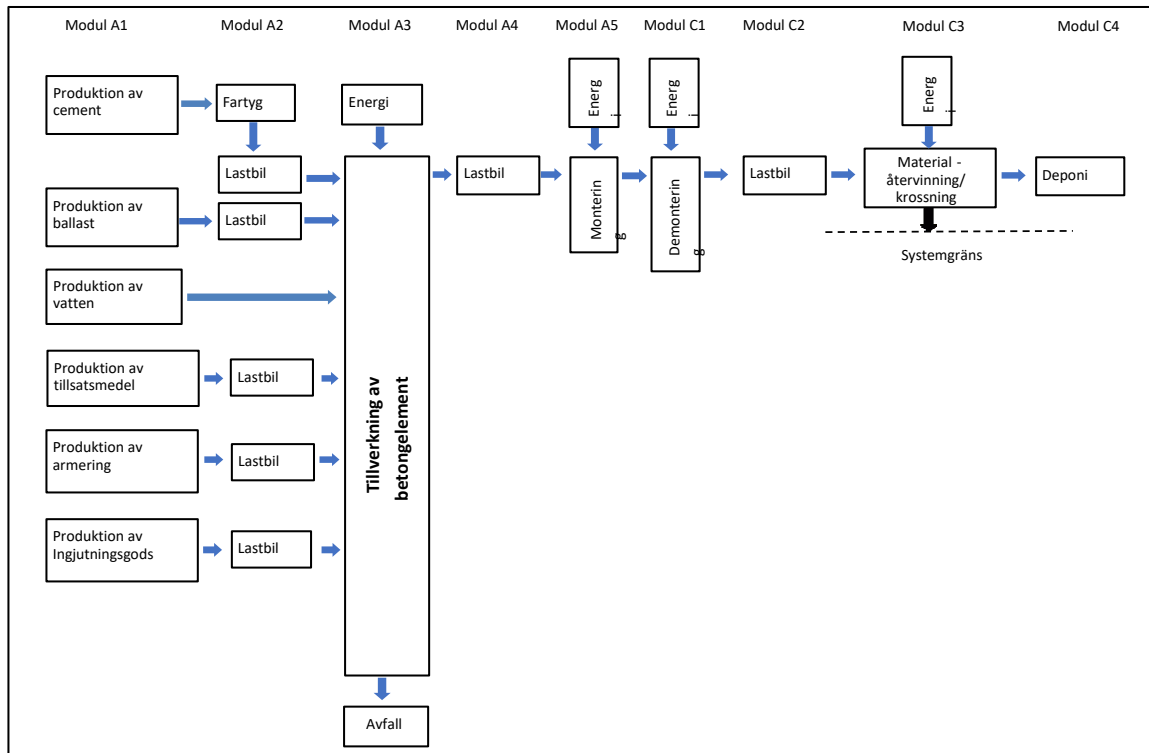
* Ytterligare 30 liter vatten är tillsatt i fabriken men har torkat vid leverans

LCA: Beräkningsregler

Deklarad enhet
1 ton Betongbalk

Systemgränser:
A1-A5, C1-C4

Figur 1: Flödeschema



Datakvalitet:

Specifika data för använt cement "CEM II/A-V 42,5 N - MH/LA/NSR", EPD-HCG-20140205-CAA1-EN. Specifika data har även använts för den delen av armeringen som kommer från Celsa steel service AB (2015), Internationella EPD systemet, S-P-00305 och för armering som kommer från Baltikum har EPD från Serfas bedömts som representativ för alla leverantörerna i denna region, Serfas steel rebars NEPD 458-296-EN, EPD Norge. Genomsnittligt europeiskt data har använts för superplasticerare, "Concrete admixtures – Plasticisers and Superplasticisers" EPD från IBU 2015.

Transporter inkluderar tom återtransport och är beräknade med NTM calc 3.0, 2019. Medelavståndet till kund (A4) är 200 km vilket baserar sig på fabriken leveranser 2016. Fjärrvärme är beräknat från svenskt medelvärde av bränslemix 2015. Energiförbrukning i betongfabriken är beräknat som ett medelvärde från uppmätt förbrukning. Övrig data är från Ecoinvent v3.1.

EPD:n avser ett normalt armerad förspänt bjälklag med 6 % armering som kan variera mellan 1,7 och 13%, vilket innebär en spridning mindre än +/- 10 %.

Allokering:

Allokeringen på produktionsanläggningen baseras på årliga miljöbelastningar som delats med den totala produktionen oavsett betongkvalitet. LCA-data baseras på EPDer som följer EN15804 eller data från ecoinvent v3.

Cut-off kriterier:

Alla råmaterial och all energi som är identifierad i inventeringen är medtagen i studien. Betongens upptag av koldioxid (karbonatisering) är inte medräknat i analysen.

LCA: Scenarier och annan teknisk information

Transport från tillverkningen till byggarbetsplatsen (A4)

Type	Fyllnadsgrad	Vägtyp	Avstånd	bränsleförbrukning	Värde
Lastbil 33 ton	70% + tom retur		200 km	liter/ton km	0.026

Bygg- och installationsprocessen (A5)

El för kranar och arbetsmaskiner	kWh	1.55
Diesel för kranar och arbetsmaskiner	kWh	1.55

Energianvändning vid demontering är ett generellt värde som används i EPD-verktyget för kranarbete att lyfta ut byggelement i ett flervåningshus

Transport till avfallsbehandling (C2)

Lastbil 40 ton	100% + tom retur	Betong	35 km	liter/ton km	0.021
Lastbil 40 ton	100% + tom retur	Armering	35 km	liter/ton km	0.021

Slutskede (C1, C3, C4)

	Enhet	värde
Diesel Rivning	kWh	10
Diesel krossning	kWh	2

Energianvändning vid rivning och bearbetning av betongen är ett generellt värde som används i EPD-verktyget för kranarbete (Erlandsson & Petersson 2015).

LCA: Resultat

Systemgränser (X = ingår, MID = ingår inte, MIR = inte relevant)

Produktskedet			Byggprocess- hingskedet					Slutskedet				Utanför				
Råvaruförsörjning	Transport	Tillverkning	Transport	Konstruktions- och installationsprocessen	Användningskedet	Underhåll	Reparation	Utbyte	Renovering	Driftsenergi	Driftens vattenanvändning	Demontering	Transport	Avfallsbehandling	Avfallshantering	Potential för återanvändning och/eller återvinning uttryckt som nettopåverkan och miljönvta
A1	A2	A3	A4	A5	B1	B2	B3	B4	B5	B6	B7	C1	C2	C3	C4	D
X	X	X	X	X	MID	MID	MID	MID	MID	MID	MID	X	X	X	X	MID

Miljöpåverkan

	enhet	A1	A2	A3	A4	A5	C1	C2	C3	C4	A1-A3
GWP	kg CO ₂ -e	1.80E+02	3.62E+00	3.19E+00	1.61E+01	5.53E-01	3.16E+00	1.94E+00	6.32E-01	0.00E+00	1.87E+02
ODP	kg CFC11-e	2.73E-06	3.29E-07	1.80E-06	1.24E-06	1.53E-07	5.94E-07	1.50E-07	1.19E-07	0.00E+00	4.86E-06
POCP	kg C ₂ H ₄ -e	3.61E-02	1.16E-03	1.36E-03	9.09E-04	1.04E-04	5.83E-04	1.08E-04	1.17E-04	0.00E+00	3.86E-02
AP	kg SO ₂ -e	2.04E-01	4.56E-02	1.94E-02	6.59E-02	5.08E-03	3.11E-02	7.80E-03	6.23E-03	0.00E+00	2.69E-01
EP	kg PO ₄ ³⁻ -e	9.60E-02	4.96E-03	4.88E-03	1.17E-02	8.34E-04	5.40E-03	1.39E-03	1.08E-03	0.00E+00	1.06E-01
ADPM	kg Sb-e	3.87E-04	5.17E-08	6.95E-06	8.58E-08	3.73E-08	9.54E-09	1.04E-08	1.91E-09	0.00E+00	3.94E-04
ADPE	MJ	7.91E+02	3.70E+01	1.12E+01	2.57E+02	4.84E-01	0.00E+00	3.10E+01	0.00E+00	0.00E+00	8.39E+02

GWP Global warming potential; ODP Depletion potential of the stratospheric ozone layer; POCP Formation potential of tropospheric photochemical oxidants; AP Acidification potential of land and water; EP Eutrophication potential; ADPM Abiotic depletion potential for non fossil resources; ADPE Abiotic depletion potential for fossil resources

Ressursanvändning

	enhet	A1	A2	A3	A4	A5	C1	C2	C3	C4	A1-A3
RPEE	MJ	2.78E+02	2.13E-01	1.20E+02	1.48E+00	5.10E+00	9.31E-02	1.79E-01	1.86E-02	0.00E+00	3.97E+02
RPEM	MJ	1.19E+00	0.00E+00	0.00E+00	0.00E+00	0.00E+00	0.00E+00	0.00E+00	0.00E+00	0.00E+00	1.19E+00
TPE	MJ	2.86E+02	2.13E-01	1.20E+02	1.48E+00	5.10E+00	9.31E-02	1.79E-01	1.86E-02	0.00E+00	4.06E+02
NRPE	MJ	9.14E+02	5.04E+01	1.69E+02	2.57E+02	1.58E+01	4.91E+01	3.10E+01	9.82E+00	0.00E+00	1.13E+03
NRPM	MJ	3.25E+01	0.00E+00	0.00E+00	0.00E+00	0.00E+00	0.00E+00	0.00E+00	0.00E+00	0.00E+00	3.25E+01
TRPE	MJ	9.47E+02	5.04E+01	1.69E+02	2.57E+02	1.58E+01	4.91E+01	3.10E+01	9.82E+00	0.00E+00	1.17E+03
SM	kg	9.97E+01	0.00E+00	0.00E+00	0.00E+00	0.00E+00	0.00E+00	0.00E+00	0.00E+00	0.00E+00	9.97E+01
RSF	MJ	1.48E+02	0.00E+00	4.39E+00	0.00E+00	0.00E+00	0.00E+00	0.00E+00	0.00E+00	0.00E+00	1.52E+02
NRSF	MJ	2.30E+02	0.00E+00	1.51E+01	0.00E+00	0.00E+00	0.00E+00	0.00E+00	0.00E+00	0.00E+00	2.46E+02
W	m ³	3.39E+00	0.00E+00	5.18E-02	0.00E+00	0.00E+00	0.00E+00	0.00E+00	0.00E+00	0.00E+00	3.44E+00

RPEE Renewable primary energy resources used as energy carrier; RPEM Renewable primary energy resources used as raw materials; TPE Total use of renewable primary energy resources; NRPE Non renewable primary energy resources used as energy carrier; NRPM Non renewable primary energy resources used as materials; TRPE Total use of non renewable primary energy resources; SM Use of secondary materials; RSF Use of renewable secondary fuels; NRSF Use of non renewable secondary fuels; W Use of net fresh water

Avfall	enhet	A1	A2	A3	A4	A5	C1	C2	C3	C4	A1-A3
HW	kg	7.94E-03	0.00E+00	0.00E+00	0.00E+00	0.00E+00	0.00E+00	0.00E+00	0.00E+00	0.00E+00	7.94E-03
NHW	kg	2.50E+01	0.00E+00	0.00E+00	0.00E+00	0.00E+00	0.00E+00	0.00E+00	0.00E+00	0.00E+00	2.50E+01
RW	kg	4.27E-02	0.00E+00	0.00E+00	0.00E+00	0.00E+00	0.00E+00	0.00E+00	0.00E+00	0.00E+00	4.27E-02

HW Hazardous waste disposed; NHW Non hazardous waste disposed; RW Radioactive waste disposed

Utflyde

	enhet	A1	A2	A3	A4	A5	C1	C2	C3	C4	A1-A3
CR	kg	0.00E+00	0.00E+00	0.00E+00	0.00E+00	0.00E+00	0.00E+00	0.00E+00	0.00E+00	0.00E+00	0.00E+00
MR	kg	2.57E-03	0.00E+00	4.39E+02	0.00E+00	0.00E+00	0.00E+00	0.00E+00	1.00E+03	0.00E+00	4.39E+02
MER	kg	1.13E-02	0.00E+00	0.00E+00	0.00E+00	0.00E+00	0.00E+00	0.00E+00	0.00E+00	0.00E+00	1.13E-02
EEE	MJ	0.00E+00	0.00E+00	0.00E+00	0.00E+00	0.00E+00	0.00E+00	0.00E+00	0.00E+00	0.00E+00	0.00E+00
ETE	MJ	0.00E+00	0.00E+00	0.00E+00	0.00E+00	0.00E+00	0.00E+00	0.00E+00	0.00E+00	0.00E+00	0.00E+00

CR Components for reuse; MR Materials for recycling; MER Materials for energy recovery; EEE Exported electric energy; ETE Exported thermal energy

Läsesxempel: $9,0 \text{ E-}03 = 9,0 \cdot 10^{-3} = 0,009$

Norska tilläggskrav

Klimatpåverkan från användning av elektricitet i tillverkningskedet (A3)

Svensk medelvärde av använd el (medelspänning) med import och export inräknad samt nätförluster, ej inräknad infrastruktur

Datakälla	Mängd	Enhet
Econinvent v3 (Feb 2019)	41.7	g CO ₂ -ekv/kWh

Farliga ämnen

- Produkten innehåller inga ämnen från REACH Kandidatlista eller den norska prioritetslistan
- Produkten innehåller ämnen som är under 0,1 vikt-% på REACH Kandidatlista
- Produktet innehåller ämnen från REACH Kandidatlista eller den norska prioritetslistan, se tabell nedan.
- Produktet innehåller inga ämnen på REACH Kandidatlista eller den norska prioritetslistan. Produkten kan karakteriseras som farlig avfall (enligt norska "Avfallsforkiften, Vedlegg III"), se tabell nedan.

Transport

Transport från tillverkningen i Kungsör till centrallager i Oslo i Norge: 390 km

Typ	Fyllnadsgrad inkl. retur (%)	Fordonstyp	Avstånd km	Drivmedel/energi	Värde
Lastbil 33 ton	70% + tom retur		390	liter/ton km	0.026

Bibliografi

ISO 14025:2010	<i>Environmental labels and declarations - Type III environmental declarations - Principles and procedures</i>
ISO 14044:2006	<i>Environmental management - Life cycle assessment - Requirements and guidelines</i>
EN 15804:2012+A1:2013	<i>Sustainability of construction works - Environmental product declaration - Core rules for the product category of construction products</i>
ISO 21930:2017	<i>Sustainability in building construction - Environmental declaration of building products</i>
NPCR 020 version 2.0:2018	PCR - Part B for Concrete and concrete elements, EPD-Norge, 2018
EN 16757:2017	Sustainability of construction works - Environmental product declarations - Product Category Rules for concrete and concrete elements
CBI rapport 6:2016	Underlag för ett LCA-verktyg och 6 beräknade EPDer för betong, Otto During, CBI Betonginstitutet, rapport 6:2016, reviderad 1 mars 2017.
Strängbetong AB: 2019	Inventering av livscykel för Betongbalkar (RB, FB, FB/H). Marcus Gunnarsson Skoog/AB Strängbetong Nadia Al-Ayish/RISE, 2019-12-18.
Underlagsrapport till kontrollstation (2015)	Klimatpåverkan för byggnader med olika energiprestanda. För Energimyndigheten och Boverket. Erlandsson M, Peterson D, IVL Svenska Miljöinstitutet, rapport nr U5176 27 maj 2015, första version daterad 10 maj 2015.



Programoperatör och utgivare

Næringslivets Stiftelse for Miljødeklarasjoner
Postboks 5250 Majorstuen, 0303 Oslo
Norge

Tel.: +47 97722020
e-post: post@epd-norge.no
web: www.epd-norge.no

CONSOLIS

STRÄNGBETONG

Deklarationsägare

AB Strängbetong
Gjörwellsgatan 30, 112 60 Stockholm
Sverige

Tel.: 08 615 82 00
Fax: 08 615 82 60
e-post: info@strangbetong.se
web: www.strangbetong.se

CONSOLIS

STRÄNGBETONG

Författare till livscykelanalysrapporten

Marcus Gunnarsson Skoog
Tel.: 08-615 82 21
e-post: marcus.gunnarssonskoog@strangbetong.se