

ENVIRONMENTAL PRODUCT DECLARATION

in accordance with ISO 14025, ISO 21930 and EN 15804

Ägare av deklARATIONEN:	Strängbetong AB
Program operatör:	Næringslivets Stiftelse for Miljødeklarasjoner
Utgivere:	Næringslivets Stiftelse for Miljødeklarasjoner
Deklarations nummer:	NEPD-1960-867-SE
Publiserings nummer:	NEPD-1960-867-SE
ECO Platform registreringsnummer:	-
Godkänd datum:	09.12.2019
Giltig till:	09.12.2024

Betongväggar (V)

Strängbetong AB

www.epd-norge.no

CONSOLIS
STRÄNGBETONG



Generell information

Produkt:

Betongväggar (V)

Program operatör:

Næringslivets Stiftelse for Miljødeklarasjoner
Postboks 5250 Majorstuen, 0303 Oslo
Tlf: +47 97722020
e-post: post@epd-norge.no

Deklarationsnummer:

NEPD-1960-867-SE

ECO Platform registreringsnummer:

Deklarationen baseras på PCR:

CEN/EN 15804:2012+A1:2013
NPCR 020 version 2.0, 2018
PCR - Part B for Concrete and concrete elements
CEN/EN 16757:2017

Utlåtande om ansvar:

Ägaren av deklARATIONEN är ansvarig för den bakomliggande informationen och bevis. EPD Norge är inte ansvarig för information om tillverkaren eller bakomliggande data för livscykelanalys eller bevis.

Deklarerad enhet:

—

Deklarerad enhet med tillval:

1 ton betongelement

Funktionell enhet:


—

Verifikation:

Oberoende verifikation av deklARATIONEN och data, i enlighet med ISO 14025:2010

intern extern

Tredjepartsverifikator:


Martin Erlandsson, IVL Svenska Miljöinstitutet
(Oberoende verifikator godkänd av EPD Norge)

Ägare av deklARATIONEN:

AB Strängbetong
Kontaktperson: Marcus Gunnarsson Skoog
Tel.: 08-615 82 21
e-post: marcus.gunnarssonskoog@strangbetong.se

Tillverkare:

Strängbetong AB

Produktionsort:

Örebro

Kvalitet-/Miljöledningssystem:

ISO 14001, ISO 9001

Org. no.:

556539-4904

Godkänd datum:

09.12.2019

Giltig till:

09.12.2024

Årtal för studien:

2019

Jämförbarhet:

För att jämföra olika betonger krävs att betongen relateras till en specifik funktion i en byggnad och där en funktionell enhet är deklarerad vilket kräver att modulerna A-C är deklarerade. EPDer av byggvaror är inte nödvändigtvis jämförbara om de inte uppfyller EN 15804 och ses i ett byggnadstekniskt sammanhang.


MiljödeklARATIONEN är utarbetad av:

DeklARATIONEN baseras på Svensk Betongs EPD-verktyg 3.0
Tillverkningsdata har inventerats av:
Marcus Gunnarsson Skoog, AB Strängbetong

LCA-beräkningar har kontrollerats av:
Marjan Mousavi, RISE / Samhällsbyggnad



Godkänd


Håkon Hauan
(Verkställande direktör EPD-Norge)

Produkt

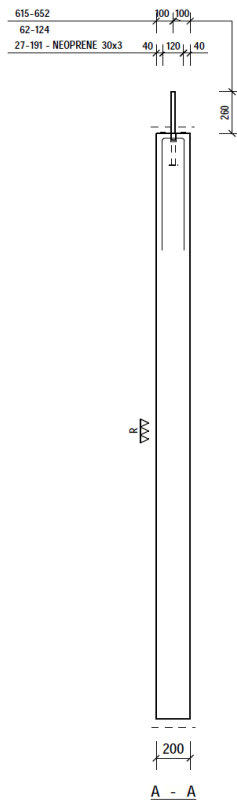
Produktbeskrivning:

Inventeringen baseras på uppgifter från tillverkare inom Strängbetong i Sverige. Betongreceptet är ett exempel på en betongkvalitet som används för betongväggar.

EPD'n avser prefabricerad enkelskivig betongvägg tillverkad vid Strängbetongs anläggning i Örebro.

Enkelskivig betongvägg, utförs normalt med gråbetong utan ur hållbarhetssynpunkt speciell ytbehandling. De faktorer som ger skillnader i utsläpp är mängden armering och detaljer i produkten samt hållfasthets och exponeringsklass för betongen.

Större delen av volymen för produkten är placerade i mindre utsatta platser och därmed lägre exponeringsklasser.



Sektion av vägg

70 ytterskiva, 220 EPS, 150 Innerskiva

Ytvikt: 550 kg/m² nettoyta

Tekniska data:

Normal exponeringsklass XC1, Byggcemen CEM II/A-LL 42,5 R. Mängden cement kan variera med max +10 % av vad som anges under produktinnehåll.

Marknadsområde:

Sverige

Livslängd:

Betongens livslängd begränsas av karbonatisering som medför risk för armeringskorrosion i fuktig miljö (utomhus). Genom täckande betongskikt enligt gällande byggregler säkerställs önskad livslängd (t.ex. 100 år). Se beräkningar i EKS 8 Kap. 2.1.1 – Tillämpning av EN 1992-1-1 – Allmänna regler 4.4.1.2 Tabell D-1. Innerskiva i torr miljö utsätts ej för armeringskorrosion. Ytterskivan har ett täckande betongskikt på 30 mm vilket uppfyller livslängdsklass L100.

Produktinnehåll (levererad produkt):

Materialer	kg	vikt-%
Ballast Kross	766.3	76.63
Byggcemen	170.1	17.01
Vatten*	32.2	3.22
Armering	25.2	2.52
Ingjutningsstål	3.5	0.35
Superplasticerare	1.30	0.13
Armering rostfri	1.17	0.12
Rubber (EPDM)	0.15	0.02
PVC (bulk polymerisation)	0.03	0.00
Totalt	1000	100

* Ytterligare 30 liter vatten är tillsatt i fabriken men har torkat vid leverans

LCA: Beräkningsregler

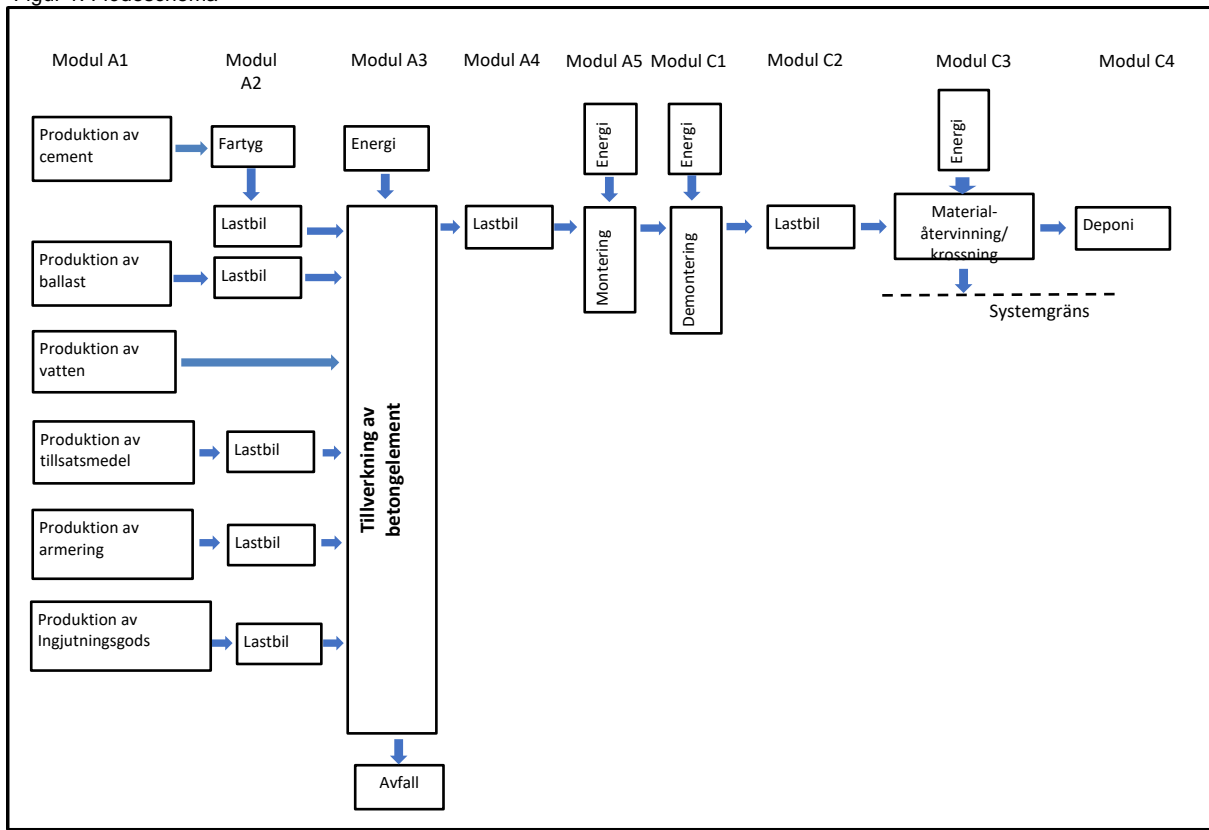
Deklarad enhet

1 ton Betongväggar

Systemgränser:

A1-A5, C1-C4

Figur 1: Flödeschema



Datakvalitet:

Specifik data för använt cement "CEM II/A-LL 42,5 R", CEMENTA AB. (2014). EPD Average Cement CEM II/A-LL 42.5 R. Heidelberg. Specifika data har även använts för armering Celsa steel service AB. (2015). Internationella EPD systemet, S-P-00305 Genomsnittligt europeiskt data för superplasticerare, "Concrete admixtures – Plasticisers and Superplasticisers" EPD från IBU 2015. Transporter inkluderar tom återtransport och är beräknade med NTM calc 3.0, 2019. Medelavståndet till kund (A4) är 200 km vilket baserar sig på fabriken leveranser 2016. Fjärrvärme är beräknat från svenskt medelvärde av bränslemix 2015. Energiförbrukning i betongfabriken är beräknat som ett medelvärde från uppmätt förbrukning. Övrig data är från Ecoinvent v3.1.

Allokering:

Allokeringen på produktionsanläggningen baseras på årliga miljöbelastningar som delas med den totala produktionen oavsett betongkvalitet. LCA-data som används baseras på EPD'er som följer EN15804 eller databasdata från ecoinvent v3. Allokering (recycled content)

Cut-off kriterier:

Alla råmaterial och all energi som är identifierad i inventeringen är medtagen i studien. Betongens upptag av koldioxid (karbonatisering) är inte medräknat i analysen.

LCA: Scenarier och annan teknisk information

Transport från tillverkningen till byggarbetsplatsen (A4)

Type	Fyllnadsgrad	Väggtyp	Avstånd	bränsleförbrukning	Värde
Lastbil 40 ton	70% + tom retur		200	liter/ton km	0.021

Bygg- och installationsprocessen (A5)

El för kranar och arbetsmaskiner	kWh	0.4
Diesel för kranar och arbetsmaskiner	kWh	0.4

Energianvändning vid demontering är ett generellt värde som används i EPD-verktyget för kranarbete att lyfta ut byggelement i ett flervåningshus

Transport till avfallsbehandling (C2)

Lastbil 40 ton	100% + tom retur	Betong	35	liter/ton km	0.021
Lastbil 40 ton	100% + tom retur	Armering	35	liter/ton km	0.021

Slutskede (C1, C3, C4)

	Enhet	värde
Diesel Rivning	kWh	10
Diesel krossning	kWh	2

Energianvändning vid rivning och bearbetning av betongen är ett generellt värde som används i EPD-verktyget för kranarbete (Erlandsson & Petersson 2015).

LCA: Resultat

Systemgränser (X = ingår, MID = ingår inte, MIR = inte relevant)

Produktskedet			Byggprocess- hingskedet									Slutskedet				Utanför
Råvaruförskning	Transport	Tillverkning	Transport	Konstruktions- och installationsprocessen	Användningsskedet	Underhåll	Reparation	Utbyte	Renovering	Driftsenergi	Driftens vattenanvändning	Demontering	Transport	Avfallsbehandling	Avfallshantering	Potential för återanvändning och/eller återvinning uttryckt som nettopåverkan och miljönytta
A1	A2	A3	A4	A5	B1	B2	B3	B4	B5	B6	B7	C1	C2	C3	C4	D
X	X	X	X	X	MID	MID	MID	MID	MID	MID	MID	X	X	X	X	MID

Miljöpåverkan

	enhet	A1	A2	A3	A4	A5	C1	C2	C3	C4	A1-A3
GWP	kg CO ₂ -e	1.6E+02	3.0E+00	4.97E+00	1.14E+01	1.43E-01	3.16E+00	1.94E+00	6.32E-01	0	1.63E+02
ODP	kg CFC11-e	1.5E-06	2.3E-07	2.72E-06	8.82E-07	3.96E-08	5.94E-07	1.50E-07	1.19E-07	0	4.49E-06
POCP	kg C ₂ H ₄ -e	2.5E-02	1.8E-04	1.73E-03	6.37E-04	2.70E-05	5.83E-04	1.08E-04	1.17E-04	0	2.69E-02
AP	kg SO ₂ -e	2.0E-01	1.2E-02	3.38E-02	4.59E-02	1.32E-03	3.11E-02	7.80E-03	6.23E-03	0	2.43E-01
EP	kg PO ₄ ³⁻ -e	6.1E-02	2.2E-03	6.85E-03	8.16E-03	2.16E-04	5.40E-03	1.39E-03	1.08E-03	0	6.98E-02
ADPM	kg Sb-e	5.7E-04	1.6E-08	7.41E-06	6.10E-08	9.66E-09	9.54E-09	1.04E-08	1.91E-09	0	5.74E-04
ADPE	MJ	6.8E+02	4.8E+01	1.70E+01	1.82E+02	1.25E-01	0.00E+00	3.10E+01	0.00E+00	0	7.40E+02

GWP Global warming potential; ODP Depletion potential of the stratospheric ozone layer; POCP Formation potential of tropospheric photochemical oxidants; AP Acidification potential of land and water; EP Eutrophication potential; ADPM Abiotic depletion potential for non fossil resources; ADPE Abiotic depletion potential for fossil resources

Ressursanvändning

	enhet	A1	A2	A3	A4	A5	C1	C2	C3	C4	A1-A3
RPEE	MJ	1.7E+02	2.74E-01	1.80E+02	1.05E+00	1.32E+00	9.31E-02	1.79E-01	1.86E-02	0	3.49E+02
RPEM	MJ	4.6E-01	0	0	0	0	0	0	0	0	4.61E-01
TPE	MJ	1.7E+02	2.74E-01	1.80E+02	1.05E+00	1.32E+00	9.31E-02	1.79E-01	1.86E-02	0	3.52E+02
NRPE	MJ	4.4E+05	4.8E+01	2.83E+02	1.82E+02	4.09E+00	4.91E+01	3.10E+01	9.82E+00	0	4.35E+05
NRPM	MJ	5.0E+01	0	0	0	0	0	0	0	0	4.95E+01
TRPE	MJ	4.4E+06	4.8E+01	2.83E+02	1.82E+02	4.09E+00	4.91E+01	3.10E+01	9.82E+00	0	4.35E+06
SM	kg	3.1E+01	0	0	0	0	0	0	0	0	3.05E+01
RSF	MJ	4.5E+01	0	4.41E+00	0	0	0	0	0	0	4.92E+01
NRSF	MJ	2.0E+01	0	1.52E+01	0	0	0	0	0	0	3.52E+01
W	m ³	1.9E+00	0	1.61E-01	0	0	0	0	0	0	2.10E+00

RPEE Renewable primary energy resources used as energy carrier; RPEM Renewable primary energy resources used as raw materials; TPE Total use of renewable primary energy resources; NRPE Non renewable primary energy resources used as energy carrier; NRPM Non renewable primary energy resources used as materials; TRPE Total use of non renewable primary energy resources; SM Use of secondary materials; RSF Use of renewable secondary fuels; NRSF Use of non renewable secondary fuels; W Use of net fresh water

Avfall	enhet	A1	A2	A3	A4	A5	C1	C2	C3	C4	A1-A3
HW	kg	2.8E-01	0	0	0	0	0	0	0	0	2.79E-01
NHW	kg	9.3E+00	0	0	0	0	0	0	0	0	9.34E+00
RW	kg	1.9E-01	0	0	0	0	0	0	0	0	1.91E-01

HW Hazardous waste disposed; NHW Non hazardous waste disposed; RW Radioactive waste disposed

Utflöde

	enhet	A1	A2	A3	A4	A5	C1	C2	C3	C4	A1-A3
CR	kg	0	0	0	0	0	0	0	0	0	0
MR	kg	2.08E-01	0	0	0	0	0	0	0	0	2.08E-01
MER	kg	0	0	0	0	0	0	0	0	0	0.00E+00
EEE	MJ	1.38E-01	0	0	0	0	0	0	0	0	1.38E-01
ETE	MJ	0	0	0	0	0	0	0	0	0	0.00E+00

CR Components for reuse; MR Materials for recycling; MER Materials for energy recovery; EEE Exported electric energy; ETE Exported thermal energy

Läsesempel: $9,0 \text{ E-}03 = 9,0 \cdot 10^{-3} = 0,009$

Klimatpåverkan A1-A3 för Betongväggar

Typ	Djup	kg armering/ton	kg CO ₂ -e/ton	Ytvikt ton/m ²	kg CO ₂ -e/m ²
	200	30	163	0.5	81.5

Norska tilläggskrav

Klimatpåverkan från användning av elektricitet i tillverkningskedet (A3)

Svensk medelvärde av använd el (medelspänning) med import och export inräknad samt nätförluster, ej inräknad infrastruktur

Datakälla	Mängd	Enhet
Econinvent v3 (Feb 2019)	41.7	g CO ₂ -ekv/kWh

Farliga ämnen

- Produkten innehåller inga ämnen från REACH Kandidatlista eller den norska prioritetlistan
- Produkten innehåller ämnen som är under 0,1 vikt-% på REACH Kandidatlista
- Produktet innehåller ämnen från REACH Kandidatlista eller den norska prioritetlistan, se tabell nedan.
- Produktet innehåller inga ämnen på REACH Kandidatlista eller den norska prioritetlistan. Produkten kan karakteriseras som farlig avfall (enligt norska "Avfallsforskriften, Vedlegg III"), se tabell nedan.

Bibliografi

ISO 14025:2010	<i>Environmental labels and declarations - Type III environmental declarations - Principles and procedures</i>
ISO 14044:2006	<i>Environmental management - Life cycle assessment - Requirements and guidelines</i>
EN 15804:2012+A1:2013	<i>Sustainability of construction works - Environmental product declaration - Core rules for the product category of construction products</i>
ISO 21930:2017	<i>Sustainability in building construction - Environmental declaration of building products</i>
NPCR 020 version 2.0:2018	PCR - Part B for Concrete and concrete elements, EPD-Norge, 2018
EN 16757:2017	Sustainability of construction works - Environmental product declarations - Product Category Rules for concrete and concrete elements
CBI rapport 6:2016	Underlag för ett LCA-verktyg och 6 beräknade EPDer för betong, Otto During, CBI Betonginstitutet, rapport 6:2016, reviderad 1 mars 2017.
Strängbetong AB: 2019	Inventering av livscykel för Betongväggar Marcus Gunnarsson Skoog och Henrik Vinell, AB Strängbetong, 2019-12-02.
Underlagsrapport till kontrollstation (2015)	Klimatpåverkan för byggnader med olika energiprestanda. För Energimyndigheten och Boverket. Erlandsson M, Peterson D, IVL Svenska Miljöinstitutet, rapport nr U5176 27 maj 2015, första version daterad 10 maj 2015.

 epd-norge.no The Norwegian EPD Foundation	Programoperatör och utgivare Næringslivets Stiftelse for Miljødeklarasjoner Postboks 5250 Majorstuen, 0303 Oslo Norge	Tel.: +47 97722020 e-post: post@epd-norge.no web: www.epd-norge.no
		Deklarationsägare AB Strängbetong Gjörwellsgatan 30, 112 60 Stockholm Sverige
	Författare till livscykelanalysrapporten Marcus Gunnarsson Skoog	Tel.: 08-615 82 21 e-post: marcus.gunnarssonskoog@strangbetong.se