

ENVIRONMENTAL PRODUCT DECLARATION

in accordance with ISO 14025, ISO 21930 and EN 15804

Ägare av deklARATIONEN:	Strängbetong AB
Program operatör:	Næringslivets Stiftelse for Miljødeklarasjoner
Utgivere:	Næringslivets Stiftelse for Miljødeklarasjoner
Deklarations nummer:	NEPD-1910-835-SE
Publiserings nummer:	NEPD-1910-835-SE
ECO Platform registreringsnummer:	-
Godkänd datum:	21.10.2019
Giltig till:	21.10.2024

Sandwichvägg (SW)

Strängbetong AB

www.epd-norge.no

CONSOLIS
STRÄNGBETONG



Generell information

Produkt:

Sandwichvägg (SW)

Program operatör:

Næringslivets Stiftelse for Miljødeklarasjoner
Postboks 5250 Majorstuen, 0303 Oslo
Tlf: +47 97722020
e-post: post@epd-norge.no

Deklarationsnummer:

NEPD-1910-835-SE

ECO Platform registreringsnummer:

Deklarationen baseras på PCR:

CEN/EN 15804:2012+A1:2013
NPCR 020 version 2.0, 2018
PCR - Part B for Concrete and concrete elements
CEN/EN 16757:2017

Utlåtande om ansvar:

Ägaren av deklARATIONEN är ansvarig för den bakomliggande informationen och bevis. EPD Norge är inte ansvarig för information om tillverkaren eller bakomliggande data för livscykelanalys eller bevis.

Deklarerad enhet:

—

Deklarerad enhet med tillval:

1 ton betongelement

Funktionell enhet:


—

Verifikation:

Oberoende verifikation av deklARATIONEN och data, i enlighet med ISO 14025:2010

intern extern

Tredjepartsverifikator:


Martin Erlandsson, IVL Svenska Miljöinstitutet
(Oberoende verifikator godkänd av EPD Norge)

Ägare av deklARATIONEN:

AB Strängbetong
Kontaktperson: Marcus Gunnarsson Skoog
Tel.: 08-615 82 21
e-post: marcus.gunnarssonskoog@strangbetong.se

Tillverkare:

Strängbetong AB

Produktionsort:

Hudiksvall

Kvalitet-/Miljöledningssystem:

ISO 14001, ISO 9001

Org. no.:

556539-4904

Godkänd datum:

21.10.2019

Giltig till:

21.10.2024

Årtal för studien:

2019

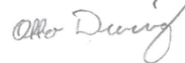
Jämförbarhet:

För att jämföra olika betonger krävs att betongen relateras till en specifik funktion i en byggnad och där en funktionell enhet är deklarerad vilket kräver att modulerna A-C är deklarerade. EPD'er av byggvaror är inte nödvändigtvis jämförbara om de inte uppfyller EN 15804 och ses i ett byggnadstekniskt sammanhang.

MiljödeklARATIONEN är utarbetad av:


DeklARATIONEN baseras på Svensk Betongs EPD-verktyg 3.0
Tillverkningsdata har inventerats av:
Marcus Gunnarsson Skoog, AB Strängbetong

LCA-beräkningar har kontrollerats av:
Otto Durina, RISE / Samhällsbyggnad





Godkänd


Håkon Hauan
(Verkställande direktör EPD-Norge)

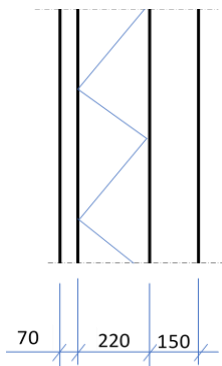
Produkt

Produktbeskrivning:

Inventeringen baseras på uppgifter från tillverkare inom Strängbetong i Sverige. Betongreceptet är ett exempel på en betongkvalitet som används för sandwichvägg.

Betong för sandwichväggar produceras inom samma fabrik som tillverkar prefabricerade sandwichväggar. Väggens innerskiva är en torr inomhuskonstruktion och utsätts inte för några naturliga nedbrytningsmekanismer och har därför ingen begränsning i livslängd. Ytterskivan kan utsättas för fukt och frost. Vald betongkvalitet och täckande betongskikt uppfyller gällande betongstandarder och säkerställer lång livslängd (100 år med 30 mm täckande betongskikt) med lågt behov av utbyten, underhåll och renovering under driftfasen. Med betong uppfylls utan svårigheter en modern byggnads krav på ljudisolering, brandskydd och fuktsäkerhet. Betong är ett oorganiskt material som inte möglar eller tar skada av fukt. En av betongens viktiga egenskaper är värmelagringsförmågan som ger förutsättningar för låg energiförbrukning och effektuttag under byggnadens hela driftstid. Betong är återvinningsbart, vanligtvis som fyllnadsmaterial. Se vidare på Betongföreningens hemsida om betongens egenskaper vid miljöcertifiering, se länk nedan.

<http://betongforeningen.se/radkommitteer/hallbarhetsradet/miljocertifiering/>



Sektion av vägg

70 ytterskiva, 220 EPS, 150 Innerskiva

Ytvikt: 550 kg/m² nettoyta

Tekniska data:

Ytterskiva: Hållfasthetsklass C45/55, vct vct 0,50. Normal exponeringsklass XC4, XF1, Bascement CEM II/A-V 52,5 N
Innerskiva: Hållfasthetsklass C30/37, vct 0,55. Normal exponeringsklass XC1, Byggcemen CEM II/A-LL 52,5 Nt. Mängden cement kan variera med max +10 % av vad som anges under produktinnehåll.

Marknadsområde:

Sverige

Livslängd:

Betongens livslängd begränsas av karbonatisering som medför risk för armeringskorrosion i fuktig miljö (utomhus). Genom täckande betongskikt enligt gällande byggregler säkerställs önskad livslängd (t.ex. 100 år). Se beräkningar i EKS 8 Kap. 2.1.1 – Tillämpning av EN 1992-1-1 – Allmänna regler 4.4.1.2 Tabell D-1. Innerskiva i torr miljö utsätts ej för armeringskorrosion. Ytterskivan har ett täckande betongskikt på 30 mm vilket uppfyller livslängdsklass L100.

Produktinnehåll (levererad produkt):

Materialer	kg	vikt-%
Byggcement	105.6	10.56
Bascement	61.1	6.11
Kalkfiller	20.3	2.03
Ballast Kross	338.0	33.80
Ballast Natur	406.4	40.64
Vatten*	21.6	2.16
Superplasticerare	1.94	0.19
Armering kolstål	34.5	3.45
Armering rostfri	1.00	0.10
Isolering EPS	5.265	0.53
Isolering Kooltherm K3	0.063	0.01
Ingjutningsstål	3.78	0.38
Polly Propen (PP)	0.29	0.03
Gummi (EPDM)	0.10	0.01
Totalt	1000	100

* Ytterligare 35 liter vatten är tillsatt i fabriken men har torkat vid leverans

LCA: Beräkningsregler

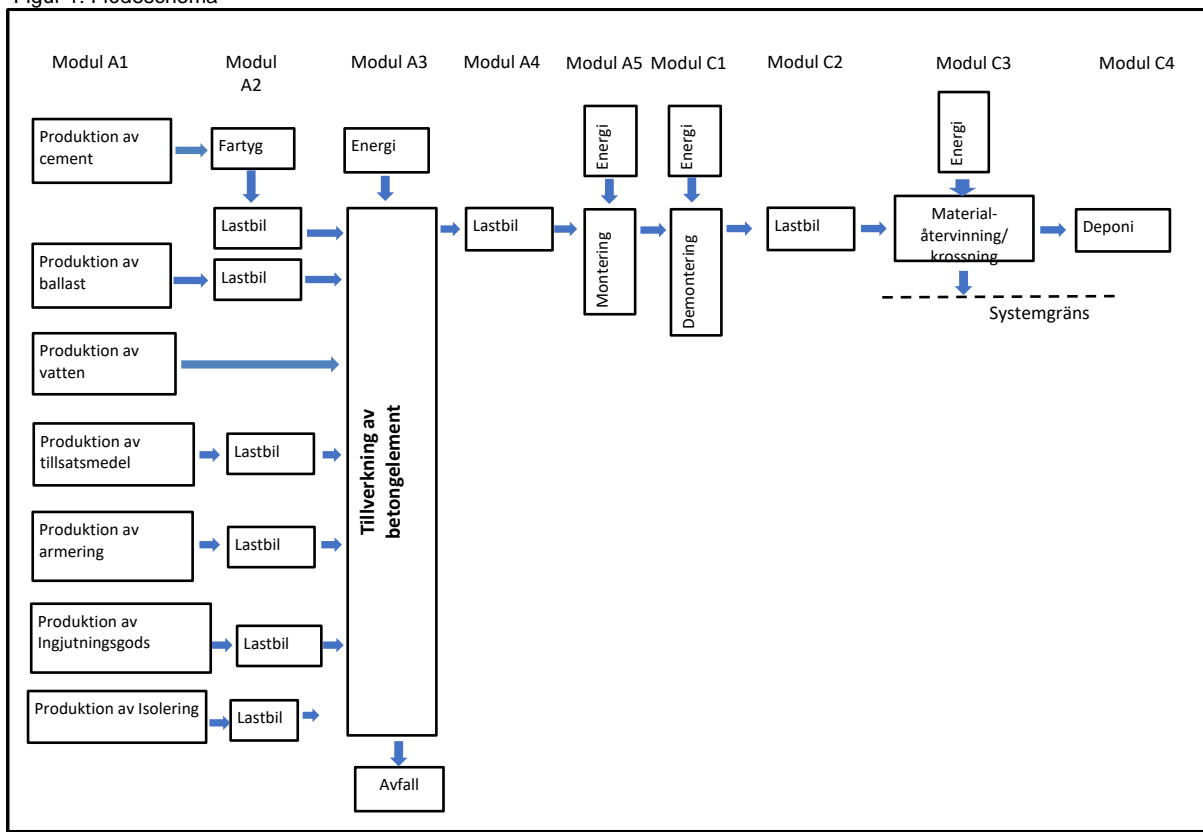
Deklarad enhet

1 ton Sandwichvägg

Systemgränser:

A1-A5, C1-C4

Figur 1: Flödeschema



Datakvalitet:

Specifik data för använt cement "CEM II/A-V 42,5 N - MH/LA/NSR", EPD-HCG-20140205-CAA1-EN. Specifika data har även använts för armering Celsa steel service AB. (2015) och isolering Kingspan, 2018, BREG EN EPD No.:000200, Kooltherm K3 Floor Board. Internationella EPD systemet, S-P-00305 Genomsnittligt europeiskt data för superplasticerare, "Concrete admixtures – Plasticisers and Superplasticisers" EPD från IBU 2015. Transporter inkluderar tom återtransport och är beräknade med NTM calc 3.0, 2019. Medelavståndet till kund (A4) är 161 km vilket baserar sig på fabriken leveranser 2016. Fjärrvärme är beräknat från svenskt medelvärde av bränslemix 2015. Energiförbrukning i betongfabriken är beräknat som ett medelvärde från uppmätt förbrukning. Övrig data är från Ecoinvent v3.1.

Allokering:

Allokeringen på produktionsanläggningen baseras på årliga miljöbelastningar som delats med den totala produktionen oavsett betongkvalitet. LCA-data som används baseras på EPDer som följer EN15804 eller databasdata från ecoinvent v3. Allokering (recycled content)

Cut-off kriterier:

Alla råmaterial och all energi som är identifierad i inventeringen är medtagen i studien. Betongens upptag av koldioxid (karbonatisering) är inte medräknat i analysen.

LCA: Scenarier och annan teknisk information

Transport från tillverkningen till byggarbetsplatsen (A4)

Type	Fyllnadsgrad	Vägtyp	Avstånd	bränsleförbrukning	Värde
Lastbil 33 ton	70% + tom retur		161	liter/ton km	0.026

Bygg- och installationsprocessen (A5)

El för kranar och arbetsmaskiner	kWh	0.8
----------------------------------	-----	-----

Energianvändning vid demontering är ett generellt värde som används i EPD-verktyget för kranarbete att lyfta ut byggelement i ett flervåningshus

Transport till avfallsbehandling (C2)

Lastbil 40 ton	100% + tom retur	Betong	35	liter/ton km	0.021
Lastbil 40 ton	100% + tom retur	Armering	35	liter/ton km	0.021

Slutskede (C1, C3, C4)

	Enhet	värde
Diesel Rivning	kWh	10

Energianvändning vid rivning och bearbetning av betongen är ett generellt värde som används i EPD-verktyget för kranarbete (Erlandsson & Petersson 2015).

LCA: Resultat

Systemgränser (X = ingår, MID = ingår inte, MIR = inte relevant)

Produktskedet			Byggprocess- hingskedet					Slutskedet				Utanför				
Råvaruförsörjning	Transport	Tillverkning	Transport	Konstruktions- och installationsprocessen	Användningsskedet	Underhåll	Reparation	Utbyte	Renovering	Driftsenergi	Driftens vattenanvändning	Demontering	Transport	Avfallsbehandling	Avfallshantering	Potential för återanvändning och/eller återvinning uttryckt som nettopåverkan och miljönvfta
A1	A2	A3	A4	A5	B1	B2	B3	B4	B5	B6	B7	C1	C2	C3	C4	D
X	X	X	X	X	MID	MID	MID	MID	MID	MID	MID	X	X	X	X	MID

Miljöpåverkan

	enhet	A1	A2	A3	A4	A5	C1	C2	C3	C4	A1-A3
GWP	kg CO ₂ -e	177	6.05	11.5	13.51	0.0334	3.16	1.94	0.632	0	194
ODP	kg CFC11-e	2.95E-06	4.91E-07	2.93E-06	1.04E-06	3.18E-08	5.94E-07	1.50E-07	1.19E-07	0	6.37E-06
POCP	kg C ₂ H ₄ -e	0.156	9.36E-04	0.00162	7.65E-04	7.26E-06	5.83E-04	1.08E-04	1.17E-04	0	0.159
AP	kg SO ₂ -e	0.255	0.0437	0.0413	0.0554	0.00014	0.0311	0.00780	0.00623	0	0.340
EP	kg PO ₄ ³⁻ -e	0.0896	0.00582	0.00553	0.00987	0	0.00540	0.00139	0.00108	0	0.101
ADPM	kg Sb-e	4.50E-04	5.19E-08	6.01E-07	7.22E-08	1.86E-08	9.54E-09	1.04E-08	1.91E-09	0	4.51E-04
ADPE	MJ	1261	1343	7.59	216	0.2504	0	31.0	0	0	2612

GWP Global warming potential; ODP Depletion potential of the stratospheric ozone layer; POCP Formation potential of tropospheric photochemical oxidants; AP Acidification potential of land and water; EP Eutrophication potential; ADPM Abiotic depletion potential for non fossil resources; ADPE Abiotic depletion potential for fossil resources

Ressursanvändning

	enhet	A1	A2	A3	A4	A5	C1	C2	C3	C4	A1-A3
RPEE	MJ	176	67.3	80.2	1.24	2.63	0.0931	0.179	0.0186	0	324
RPEM	MJ	1.21	0	0	0	0	0	0	0	0	1.21
TPE	MJ	177	67.3	80.2	1.24	2.6328	0.0931	0.179	0.0186	0	325
NRPE	MJ	6070	1351	291	216	4.25	49.1	31.0	9.82	0	7713
NRPM	MJ	287	0	0	0	0	0	0	0	0	287
TRPE	MJ	6357	1351	291	216	4.25	49.1	31.0	9.82	0	7999
SM	kg	50.8	0	0	0	0	0	0	0	0	50.8
RSF	MJ	106	0	0	0	0	0	0	0	0	106
NRSF	MJ	158	0	0	0	0	0	0	0	0	158
W	m ³	3.92	0	0.278	0	0	0	0	0	0	4.20

RPEE Renewable primary energy resources used as energy carrier; RPEM Renewable primary energy resources used as raw materials; TPE Total use of renewable primary energy resources; NRPE Non renewable primary energy resources used as energy carrier; NRPM Non renewable primary energy resources used as materials; TRPE Total use of non renewable primary energy resources; SM Use of secondary materials; RSF Use of renewable secondary fuels; NRSF Use of non renewable secondary fuels; W Use of net fresh water

Avfall	enhet	A1	A2	A3	A4	A5	C1	C2	C3	C4	A1-A3
HW	kg	0.007649	0	0	0	0	0	0	0	0	0.00765
NHW	kg	16.3	0	0	0	0	0	0	0	0	16.3
RW	kg	0.0359	0	0	0	0	0	0	0	0	0.0359

HW Hazardous waste disposed; NHW Non hazardous waste disposed; RW Radioactive waste disposed

Utflyde

	enhet	A1	A2	A3	A4	A5	C1	C2	C3	C4	A1-A3
CR	kg	7.73E-04	0	0	0	0	0	0	0	0	7.73E-04
MR	kg	0.216	0	0	0	0	0	0	950	0	950
MER	kg	0.169	0	0	0	0	0	0	0	0	0.169
EEE	MJ	0	0	0	0	0	0	0	0	0	0
ETE	MJ	0	0	0	0	0	0	0	0	0	0

CR Components for reuse; MR Materials for recycling; MER Materials for energy recovery; EEE Exported electric energy; ETE Exported thermal energy

Läsexempel: $9,0 \text{ E-}03 = 9,0 \cdot 10^{-3} = 0,009$

Klimatpåverkan A1-A3 för sandwichelement

Typ	Djup	kg armering/ton	kg CO ₂ -e/ton	Ytvikt ton/m ²	kg CO ₂ -e/m ²
	440	35.5	194	0.55	107

Norska tilläggskrav

Klimatpåverkan från användning av elektricitet i tillverkningskedet (A3)

Svensk medelvärde av använd el (medelspänning) med import och export inräknad samt nätförluster, ej inräknad infrastruktur

Datakälla	Mängd	Enhet
Econinvent v3 (Feb 2019)	41.7	g CO ₂ -ekv/kWh

Farliga ämnen

- Produkten innehåller inga ämnen från REACH Kandidatlista eller den norska prioriteringslistan
- Produkten innehåller ämnen som är under 0,1 vikt-% på REACH Kandidatlista
- Produktet innehåller ämnen från REACH Kandidatlista eller den norska prioriteringslistan, se tabell nedan.
- Produktet innehåller inga ämnen på REACH Kandidatlista eller den norska prioriteringslistan. Produkten kan karakteriseras som farlig avfall (enligt norska "Avfallsforskriften, Vedlegg III"), se tabell nedan.

Transport

Transport från tillverkningen i Hudiksvall till centrallager i Oslo i Norge: 540 km

Typ	Fyllnadsgrad inkl. retur (%)	Fordonstyp	Avstånd km	Drivmedel/energi	Värde
Lastbil 33 ton	70% + tom retur		540	liter/ton km	0.026

Bibliografi

ISO 14025:2010	<i>Environmental labels and declarations - Type III environmental declarations - Principles and procedures</i>
ISO 14044:2006	<i>Environmental management - Life cycle assessment - Requirements and guidelines</i>
EN 15804:2012+A1:2013	<i>Sustainability of construction works - Environmental product declaration - Core rules for the product category of construction products</i>
ISO 21930:2017	<i>Sustainability in building construction - Environmental declaration of building products</i>
NPCR 020 version 2.0:2018	PCR - Part B for Concrete and concrete elements, EPD-Norge, 2018
EN 16757:2017	Sustainability of construction works - Environmental product declarations - Product Category Rules for concrete and concrete elements
CBI rapport 6:2016	Underlag för ett LCA-verktyg och 6 beräknade EPDer för betong, Otto During, CBI Betonginstitutet, rapport 6:2016, reviderad 1 mars 2017.
Strängbetong AB: 2019	Inventering av livscykel för sandwichelement, fasad av betong. Marcus Gunnarsson Skoog och Henrik Vinell, AB Strängbetong, 2019-09-26.
Underlagsrapport till kontrollstation (2015)	Klimatpåverkan för byggnader med olika energiprestanda. För Energimyndigheten och Boverket. Erlandsson M, Peterson D, IVL Svenska Miljöinstitutet, rapport nr U5176 27 maj 2015, första version daterad 10 maj 2015.

 epd-norge.no The Norwegian EPD Foundation	Programoperatör och utgivare Næringslivets Stiftelse for Miljødeklarasjoner Postboks 5250 Majorstuen, 0303 Oslo Norge	Tel.: +47 97722020 e-post: post@epd-norge.no web: www.epd-norge.no
		Deklarationsägare AB Strängbetong Gjörwellsgatan 30, 112 60 Stockholm Sverige
	Författare till livscykelanalysrapporten Marcus Gunnarsson Skoog	Tel.: 08-615 82 21 e-post: marcus.gunnarssonskoog@strangbetong.se